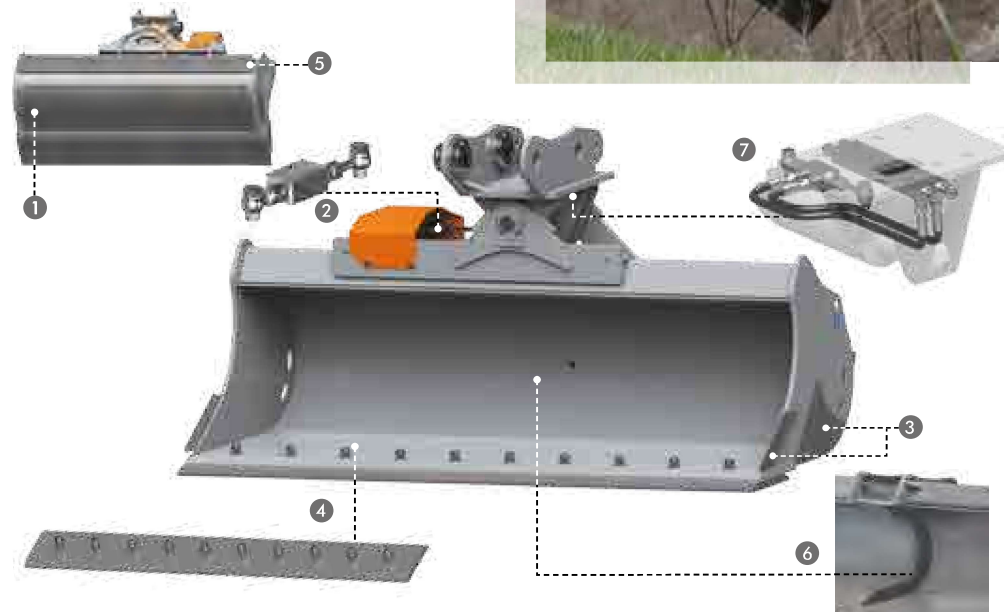


BENNA PULIZIA SCARPATE ORIENTABILE RINFORZATA

Gräbenräumlöffel hydraulisch verstärkt

Rinforzi in HB400 nei punti di maggior usura, taglienti laterali realizzati in fusione e una sottolama reversibile imbullonata la rendono particolarmente adatta per lavorazioni su terreni erosivi. Ideale per lavori di finitura e livellatura. Il suo sistema oscillante permette di inclinare la vasca di 45° per lato; la valvola di blocco, montata di serie, permette di mantenere costantemente la posizione.

Verschleißbeanspruchte Teile aus 400 HB-Stahl, Seitenschneiden in Gussausführung und eine wendbare, Unterschraubschneide machen diesen Löffel ideal für Einsätze auf erosiven Böden. Ideal zum Profilieren, Planieren und Abziehen eines Erdwalls. Beidseitig 45° schwenk- und dank serienmäßigem Blockventil feststellbar.



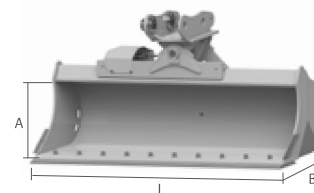
STANDARD

- 1 Fasce di rinforzo HB400 • HB400 Verstärkter Verschleißschutz
- 2 Valvola di blocco • Druckhalteventil
- 3 Taglienti in fusione e rinforzi laterali HB400 • Messer-Seitenschneiden 400 HB Seitenverstärkungen

Sottolama bullonata HB400 • Verschraubtes Messer 400 HB

OPTIONAL / ZUBEHÖR

- 5 Rasoio posteriore • Rückenschneide
- 6 Lunetta • Sichel zur Verstärkung
- 7 Kit tubi • Hydraulik-Anschluss



| MOD. | MACCHINA Maschine | L mm | | | | A mm | B mm |
|--------|----------------------|------|------|------|-----|------|------|
| SQR 35 | 1,2 - 1,8 | 800 | 1000 | 1200 | 340 | 390 | |
| SQR 40 | 1,8 - 4,0 | | 1000 | 1200 | 390 | 460 | |
| SQR 45 | 4,0 - 5,0 | | 1200 | 1400 | 450 | 550 | |
| SQR 50 | 5,0 - 7,5 | | 1200 | 1400 | 490 | 590 | |
| SQR 55 | 7,5 - 10,0 | | 1200 | 1400 | 545 | 670 | |
| SQR 60 | 10,0 - 14,0 | | 1200 | 1400 | 595 | 710 | |

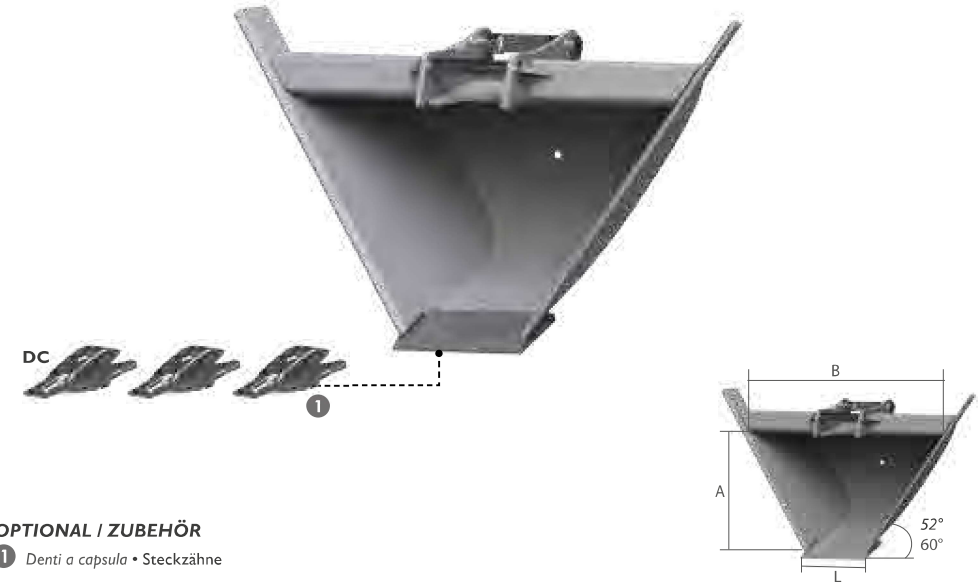
BENNA TRAPEZOIDALE

Trapezlöffel



La sua forma a trapezio e le possibili inclinazioni dei fianchi (52°-60°) permettano la creazione e manutenzione di fossi e canali di diverse dimensioni e angolazioni.

Die Trapezlöffel sind in zwei verschiedenen Winkeln erhältlich (52° oder 60°). Sie sind ideal zum Anlegen und Räumen von Gräben und Kanälen aller Art.



OPTIONAL / ZUBEHÖR

- 1 Denti a capsula • Steckzähne

| MOD. | MACCHINA Maschine | L mm | A mm | B mm | Angle Angolazione 52° | B mm | Angle Angolazione 60° |
|------|----------------------|------|------|------|--------------------------|------|--------------------------|
| T 38 | 0,6 - 1,8 | 200 | 375 | 607 | | 490 | |
| T 45 | 1,8 - 2,5 | 250 | 450 | 741 | | 600 | |
| T 53 | 2,5 - 4,0 | 300 | 525 | 868 | | 705 | |
| T 62 | 4,0 - 5,0 | 300 | 620 | 985 | | 790 | |
| | | 350 | | 1035 | | 840 | |
| T 67 | 5,0 - 7,5 | 300 | 675 | 1037 | | 826 | |
| | | 350 | | 1087 | | 876 | |
| T 73 | 7,5 - 10,0 | 300 | 730 | 1107 | | 878 | |
| | | 350 | | 1157 | | 928 | |
| | | 400 | | 1207 | | 978 | |
| T 80 | 10,0 - 12,0 | 300 | 800 | 1186 | | 935 | |
| | | 350 | | 1236 | | 985 | |
| | | 400 | | 1286 | | 1036 | |